



## **NUTZER-HANDBUCH EINBAUHINWEISE**

### **Trenntransformatoren**

**ITR040182040**

**Trenntransformator 1800W 115/230V 16/8A**

**ITR040362040**

**Trenntransformator 3600W 115/230V 32/16A**

Victron Energy B.V.  
Niederlande  
Telefonzentrale: +31 (0)36 535 97 00  
Kundenunterstützung: +31 (0)36 535 97 77  
Fax No. Allgemein u. Service: +31 (0)36 531 16 66  
Fax No. Vertrieb: +31 (0)36 535 97 40  
E-mail: [sales@victronenergy.com](mailto:sales@victronenergy.com)  
Internet site: <http://www.victronenergy.com>

# Inhalt

- 1. Wichtige Sicherheitshinweise**
  - 1.1. Allgemeine Sicherheitsmaßnahmen
  - 1.2. Sicherheitshinweise für den Einbau
- 2. Einbau**
  - 2.1. Anschluss
  - 2.2. Einstellung von Ein- und Ausgangsspannung
  - 2.3. Eingangserdung
  - 2.4. Fehlerstromschutzschaltung
- 3. Betrieb**
  - 3.1. Thermische Überlast-Sicherung
  - 3.2. Temperaturschutz
  - 3.3. Überstromschutz Eingang
- 4. Spezifikationen**

# 1. Wichtige Sicherheitshinweise



Achtung!

Lesen und beachten Sie bitte die folgenden Sicherheitshinweise vor dem Einbau oder der Nutzung dieses Produktes

## 1.1. Allgemeine Sicherheitsmaßnahmen

- 1.1.1. Schützen Sie den Trenntransformator vor Wasser, Feuchtigkeit, Schnee oder Staub
- 1.1.2. Nutzen Sie das Gerät nicht bei Gefahr von Gas- oder Staubexplosionen. Das Gerät hat keinen Funkenschutz!
- 1.1.3. Nutzen Sie das Gerät nur entsprechend den Leistungsangaben in Abschnitt 4.
- 1.1.4. Öffnen Sie das Gehäuse niemals wenn noch eine Verbindung zum Stromnetz besteht.

## 1.2. Sicherheitshinweise für den Einbau

- 1.2.1. Anschlüsse und Sicherheitsstandards müssen den jeweils geltenden ortsüblichen Vorschriften entsprechen.
- 1.2.2. Dieses Gerät entspricht der Sicherheitsklasse 1 mit Schutzerdung, die unterbrechungsfrei angeschlossen werden muss.
- 1.2.3. Die Querschnitte der Anschlussleitungen sollen zweckentsprechend dimensioniert sein.
- 1.2.4. Der Einbauort des Trenntrafos sollte gut belüftet sein.
- 1.2.5. Ein freier Luftraum von ca.10 cm sollte allseits vorhanden sein.
- 1.2.6. Aus Sicherheitsgründen sollte das Gerät in hitzebeständiger Umgebung eingebaut werden. Chemikalien, Kunststoffgegenstände, Vorhänge oder andere Textilien sollten sich nicht in unmittelbarer Nähe befinden.

## 2. Einbau



Warnhinweis!  
Stromschlaggefahr. Arbeiten Sie nie am Trenntrafo oder der E-Installation solange noch Spannung anliegt.

### 2.1. Anschlüsse (siehe Abb. 1)

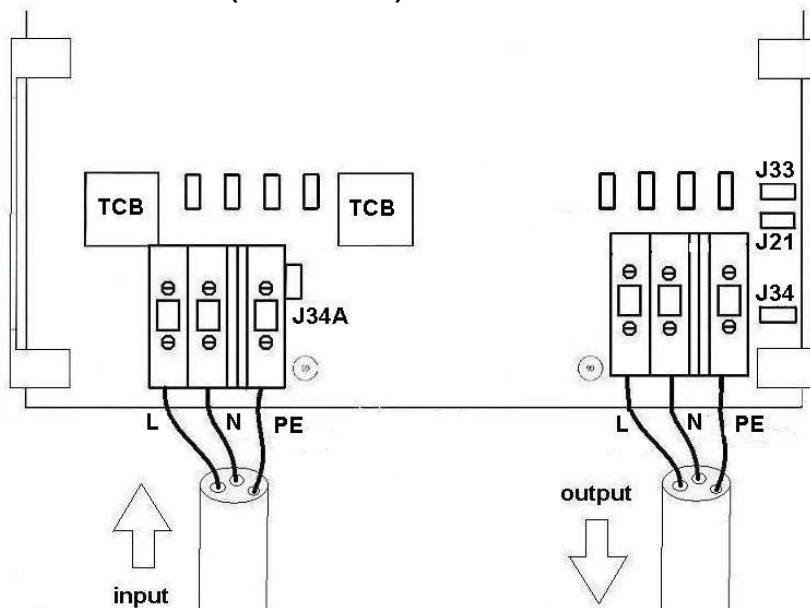


Abb. 1: Anschlüsse für Ein- und Ausgänge

- 2.1.1. Führen Sie das landseitige Kabelende durch die linke Kabelöffnung am Gehäuseboden. Die entsprechende rechte Öffnung ist für den Wechselstromausgang bestimmt.
- 2.1.2. Verbinden Sie das Landkabel mit den "INPUT" - Anschlüssen nach folgendem Schema:  
die grün-gelbe Ader an „PE“, die braune an „L“ und die blaue an „N“.

- 2.1.3. Verbinden Sie das Lastkabel mit den durch "OUTPUT" gekennzeichneten Klemmen nach folgendem Schema: die grünelbe Ader an „PE“, die braune an „L“ und die blaue an „N“.
- 2.1.4. Legen Sie eine Erdleitung zwischen Gehäuse und Bootskörper (Stahl). An der Gehäuseunterseite befindet sich ein entsprechender M4 Bolzen.
- 2.1.5. Die erforderlichen Mindestleiterquerschnitte sind:

1800W Modell:

115/120 V	2.5 mm <sup>2</sup>	AWG 13
230/240 V	1.5 mm <sup>2</sup>	AWG 16

3600W Modell:

115/120 V	6 mm <sup>2</sup>	AWG 10
230/240 V	2.5 mm <sup>2</sup>	AWG 13

## 2.2. Einstellung der Ein- und Ausgangsspannungswerte



Warnhinweis!  
Prüfen Sie die Einstellungen der Werte von Ein- und Ausgangsspannung vor der ersten Inbetriebnahme!

- 2.2.1. Für den 230/240 V Eingang und/oder Ausgang setzen Sie Brücken entsprechend Abb. 2.

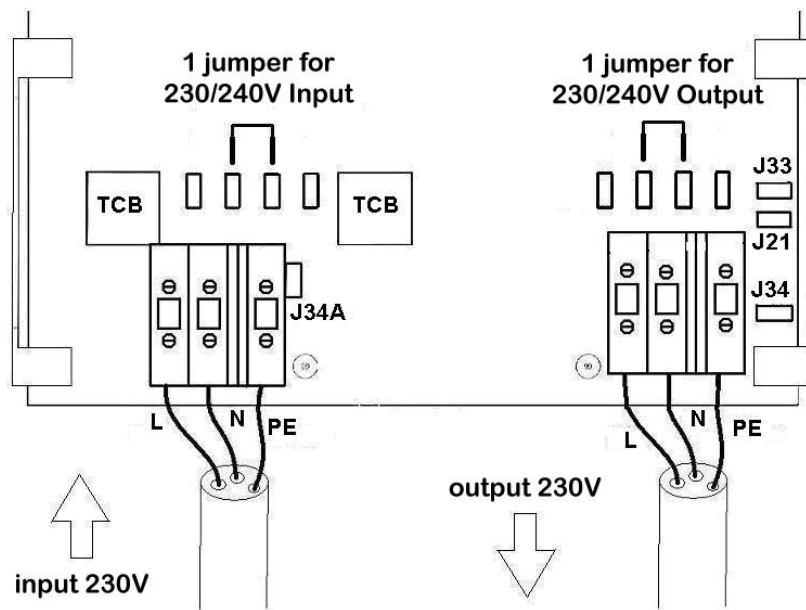


Abb. 2: Brückenschaltung bei 230/240 V Eingang und/oder Ausgang

2.2.2. Für 110/120 V Eingang und/oder Ausgang, setzen Sie Brücken entsprechend Abb. 3.

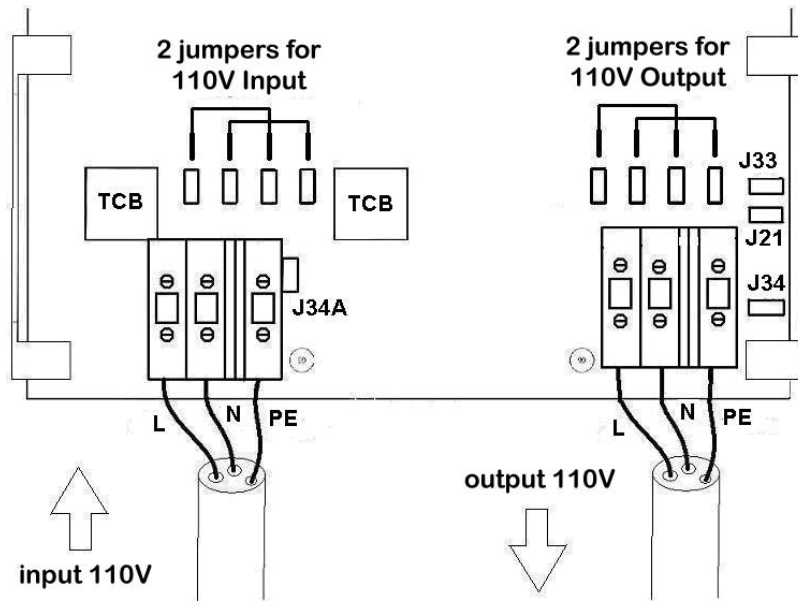


Abb. 3: Brückenschaltung bei 110/120 V Eingang und/oder Ausgang

### 2.3. Eingangserdung (Abb. 4)

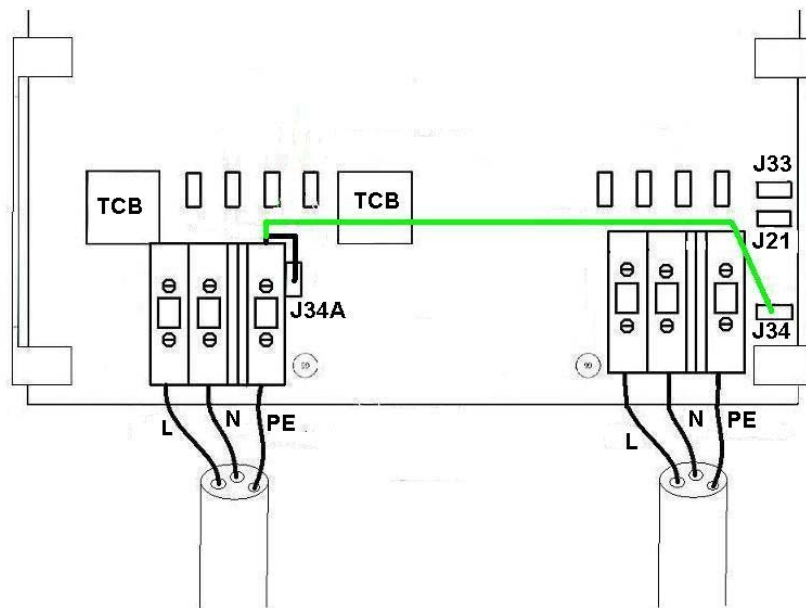


Abb. 4: Eingangserdung

- Im Schwimmzustand verbinden Sie die PE Eingangsklemme mit der Steckverbindung J34A (schwarze Verbindung in Abb. 4). Hiermit werden Eingang und Ausgang getrennt.
- Im Winterlager oder bei einer Überholung an Land, muss der PE Eingang aus Sicherheitsgründen direkt mit dem PE Ausgang verbunden werden. Hierzu wird der PE-Eingang direkt mit der Steckverbindung J34 verbunden. (grauer Draht in Abb. 4).



## 2.4. Fehlerstromschutzschaltung (Abb. 5)

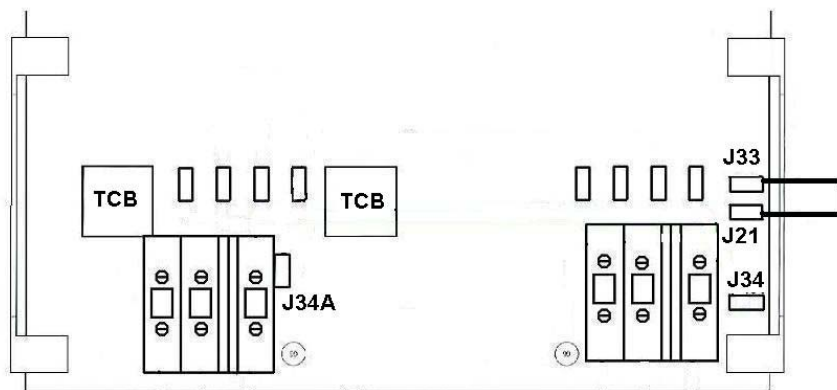


Abb. 5: Fehlerstromschutzschaltung

Auf der Leistungsausgangsseite muss ein Fehlerstrom-Schutzschalter (RCD/FI-Schalter) eingebaut werden. Für dessen korrekte Funktion muss der Nulleiter geerdet, d.h. mit dem metallenen Bootskörper leitend verbunden werden. Im vorliegenden Fall sind dazu die beiden Steckkontakte J22 und J33 mit einer Brücke zu verbinden (Abb. 5). Zusätzlich ist das Gehäuse des Trenntrafos zu erden.

## 3. Betrieb

### 3.1. Thermosicherung

Der Trenntrafo ist mit einer automatischen Trennsicherung ausgestattet. Sie schaltet das Gerät bei Überlastung oder Kurzschluss ab.

### 3.2. Temperatur-Schutz

Der Trenntrafo hat einen eingebauten Lüfter, dessen Drehzahl temperaturgeregt ist. Fall dennoch Überhitzung eintritt, wird das Gerät abgeschaltet

### 3.3. Einschaltstrombegrenzung

Eine Einschaltstrombegrenzung verhindert beim Systemstart das Ansprechen von Sicherungen im Zuleitungssystem.

#### 4. Spezifikationen

<b>Trenntransformatoren</b>	1800 Watt (1)	3600 Watt (1)
Eingangs- und Ausgangsspannung	115 / 230V	115 / 230V
Frequenz	50/60Hz	50/60Hz
Leistung	16 / 8 A	32 / 16 A
Soft start	Ja	
Umgebungstemperatur	-20°C bis 40°C	
Zulässige Luftfeuchtigkeit	Max 95%, nicht kondensierend	
Transformator Bauart	Ringtrafo (geräuscharm, leicht)	
Gehäuse	Aluminium	
Eingangs-Thermosicherung	ja	
Schutzart	IP21	
Sicherheitsklasse	EN 60076	
Gewicht	10 Kg	23 Kg
Abmessungen (h x b x t), mm	375x214x110	362x258x218

1) Einsatzbereiche:

- 115 V nach 115 V Trenntransformator
- 230 V nach 230 V Trenntransformator
- 115 V nach 230 V Trenntransformator
- 230 V nach 115 V Trenntransformator